

3 ナノスケール表面界面ダイナミクスビームライン (BL13 ; 佐賀大学)

1. はじめに

佐賀大学ナノスケール表面界面ダイナミクスビームラインは、平面型アンジュレータからの高輝度な真空紫外光・軟エックス線を利用する実験ステーションと偏向電磁石からの紫外・真空紫外光を利用する実験ステーションにおいて、高分解能内殻光電子分光、角度分解光電子分光法および吸収・蛍光測定による実験が可能である。また、短パルスレーザーとの組み合わせによる時間分解光電子測定も可能となっている。本ビームラインの設備により、シンクロトロン光を利用する研究開発の促進、人材育成ならびに地域活性化などに学術的立場から支援協力するとともに、九州地域の大学や国内外の研究教育機関との連携によるシンクロトロン光応用研究および関連する研究教育活動などに利用する目的や、各種の固体・表面における電子ダイナミクスを解明する目的での研究を遂行してきた。2016年度においても、これまでに整備を進めてきた実験ステーションにおいてのシンクロトロン光光電子分光実験およびレーザーとの組み合わせによるダイナミクス研究を中心とする利用実験を推進した。

2. 測定システムの状況

図1、2にアンジュレータからの高輝度光を用いるVLSステーションと偏向電磁石からの紫外・真空紫外光を利用するPGMステーションにおける光電子分析システムの概略図を示す。いずれも2次元型多チャンネル検出器を備えた電子軌道半径200 mmの高エネルギー分解能型光電子エネルギー分析器 (MB Scientific社製、A-1) を備えており、試料導入槽と試料準備槽と設置している。試料は6個までのストック機構を備えた試料導入槽から装置に導入され、ターボ分子ポンプでの排気開始後およそ30分で試料準備槽へ移動可能となる。試料導入槽へはグローブボックス

を取付けることができ、不活性ガス雰囲気中で調製した試料を大気に晒すことなく測定槽へ搬送することもできる。試料準備槽には、試料加熱機構、イオンスパッタ銃、電子ビーム蒸着源、水晶振動子膜厚計、ガス導入用バリアブルリークバルブ、低速電子線回折 (LEED) 装置が備えられており、試料表面の清浄化や表面処理、薄膜作製などが可能である。また、“その場で” 作製することが必要な種々の原子層物質の試料準備についての外部ユーザーからの要望が増えていることから、課題毎に種々の蒸着源を簡便に入れ替えることができるように、局所的に大気解放し短時間のベークングで超高真空の復旧ができる蒸着ポートを整備することを予定している。光電子測定槽では、試料は循環型ヘリウム冷凍機の先端に固定される。光電子分析装置の電子レンズは広角度範囲モードの $\pm 18^\circ$ から高角度分解能モードの $\pm 3.5^\circ$ まで可変であり、VLSステーションにおいては試料の極角の回転により、PGMステーションにおいては電子レンズ部での電子軌道の走査により、2次元でのバンド分散の決定が可能である。また、光電子測定槽においては、全電子収量法による吸収測定も可能である。

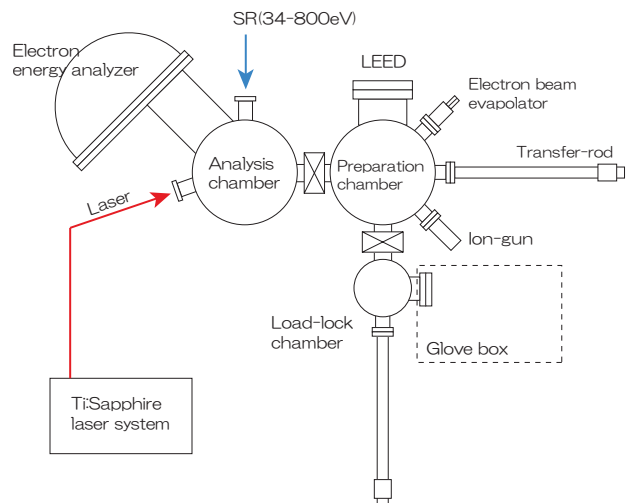


図1. VLSステーション光電子分析システムの概略図

現在、VLSステーションにおける2次元角度分解光電子マッピングは、試料の極角の回転を行いながらの方法であるが、試料回転ステージの駆動時間によるロス時間が多いことや、微小試料の場合には精密な位置合わせが必要であることなどのために、測定効率に不十分な点を抱えている。このことを解決するために、PGMステーションと同様の電子軌道走査型の電子レンズに更新することを検討している。

PGMステーションの第1集光点には、種々の半導体材料の深紫外域での光学特性評価のための分光システムを設置している。真空槽は、試料導入槽と分析槽から構成されており、試料は6個までのストック機構を備えた試料導入槽から装置に導入される。分析槽において、試料は約20 Kまで冷却可能な循環型低振動ヘリウム冷凍機の先端に固定され、透過法での吸収測定、可視—紫外蛍光測定を行う。蛍光測定では、真空中に配置したφ1.45 mm丸型の24芯バンドルファイバ端面より蛍光を取込み、大気側の0.25×6 mm1列ライン型端面まで導く。回折格子は、150 l/mm (ブレイズ波長500 nm), 1200 l/mm (330 nm), 2400 l/mm (330 nm)の3種を用意している。

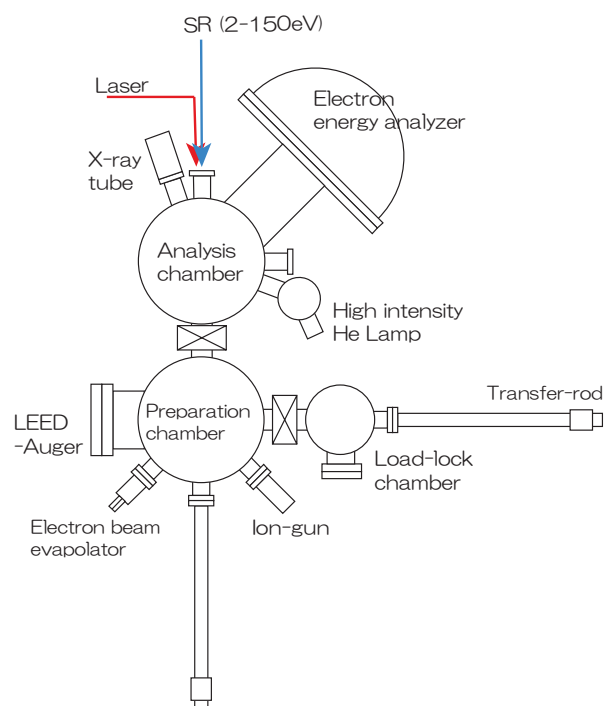


図2. PGMステーション光電子分析システムの概略図

3. ビームライン利用状況

本学の重点領域研究としての「シンクロトロン光応用研究」による教育研究活動に加え、2016年度から2021年度までの計画で、文部科学省の特別教育研究経費としての支援を受けて、「シンクロトロン光活用の広域連携を用いた次世代イノベーション技術開発と人材育成」の連携融合事業を九州大学、福岡県、佐賀県とともに行い、佐賀大学は「シンクロトロン光を利用した社会的課題解決型デバイスの開発」を実施している。本課題では、これまでに整備を進めてきたシンクロトロン光利用設備の利活用をより一層促進しながら、次世代のナノスケール光・電子・スピンドバイス材料として期待される新規化合物半導体、薄膜・微粒子材料を作製し、これらの材料における電子状態、光学特性等を明らかにすることができた。また、非平衡状態分析システムの高度化のために、新規なコヒーレント計測技術の開発を行い、超高効率太陽電池などの創エネルギーデバイスを評価できるシステムを高度化した。また、大阪大学を中心とする「超顕微科学研究拠点事業」を九州大学、生理学研究所とともに2016年度から2021年度までの計画で開始した。本事業では、超高圧電子顕微鏡法を中心とする電子顕微鏡法を軸とし、放射光プローブによる分光分析法を有機的に結びつけた電子顕微鏡法単独による微構造解析を超越した極微構造解析を推進する「超顕微科学研究」のネットワーク形成を目指す。さらに、学内外の研究者に向けたBL13利用実験の支援を継続して行っており、2016年度は学内他部局3件、学外17件を実施した。研究成果は、佐賀大学シンクロトロン光応用研究センターHP (<http://www.slc.saga-u.ac.jp/>) にて公表している。

佐賀大学シンクロトロン光応用研究センター
高橋和敏、東純平、今村真幸、
山本勇、齊藤勝彦、郭其新