

### 3 ナノスケール表面界面ダイナミクスビームライン (BL13 ; 佐賀大学)

#### 1. はじめに

佐賀大学ナノスケール表面界面ダイナミクスビームラインは、平面型アンジュレータからの高輝度な真空紫外光・軟エックス線と偏向電磁石からの紫外・真空紫外光を利用する実験ステーションにおいて、角度分解光電子分光法および吸収・蛍光測定による実験が可能である。また、短パルスレーザーとの組み合わせによる時間分解光電子測定も可能となっている。本設備により、シンクロトロン光を利用する研究開発の促進、人材育成ならびに地域活性化などに学術的立場から支援協力するとともに、九州地域の大学や国内外の研究教育機関との連携によるシンクロトロン光応用研究および関連する研究教育活動などに利用する目的や、各種の固体・表面における電子ダイナミクスを解明する目的での研究を遂行してきた。2015年度は、これまでに整備を進めてきた実験ステーションにおいてのシンクロトロン光光電子分光実験およびレーザーとの組み合わせによるダイナミクス研究を中心とする利用実験を推進した。

#### 2. 測定システムの状況

図1、2にアンジュレータからの高輝度光を用いるVLSステーションと偏向電磁石からの紫外・真空紫外光を利用するPGMステーションにおける光電子分析システムの概略図を示す。いずれも2次元型多チャンネル検出器を備えた電子軌道半径200 mmの高エネルギー分解能型光電子エネルギー分析器 (MB Scientific社製、A-1) を備えており、試料導入槽と試料準備槽と設置している。試料は6個までのストック機構を備えた試料導入槽から装置に導入され、ターボ分子ポンプでの排気開始後およそ30分で試料準備槽へ移動可能となる。試料導入槽へはグローブボックスを取付けることができ、不活性ガス雰囲気中で調製した試料を大気に晒すことなく測定槽へ搬送すること

もできる。試料準備槽には、試料加熱機構、イオンスパッタ銃、電子ビーム蒸着源、水晶振動子膜厚計、ガス導入用バリアブルリークバルブ、低速電子線回折 (LEED) 装置が備えられており、試料表面の清浄化や表面処理、薄膜作製などが可能である。光電子測定槽では、試料は循環型ヘリウム冷凍機の先端に固定される。光電子分析装置の電子レンズは広角度範囲モードの $\pm 18^\circ$ から高角度分解能モードの $\pm 3.5^\circ$ まで可変であり、VLSステーションにおいては試料の極角の回転により、PGMステーションにおいては電子レンズ部での電子軌道の走査により、2次元でのバンド分散の決定が可能である。また、光電子測定槽においては、全電子収量法による吸収測定も可能である。

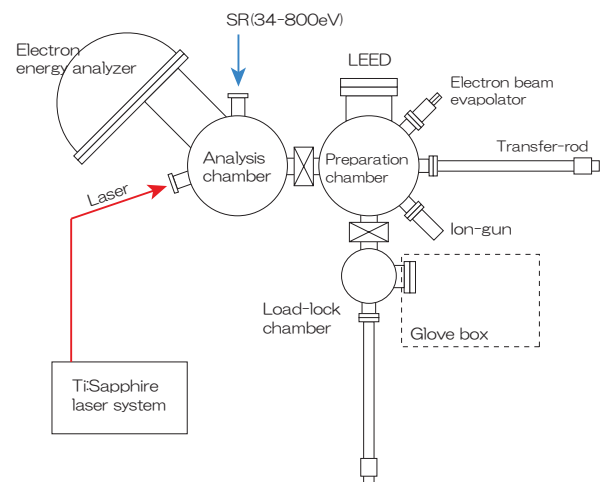


図1. VLSステーション光電子分析システムの概略図

また、PGMステーションの第1集光点には、種々の半導体材料の深紫外域での光学特性評価のための分光システムを設置している。真空槽は、試料導入槽と分析槽から構成されており、試料は6個までのストック機構を備えた試料導入槽から装置に導入される。分析槽において、試料は約20 Kまで冷却可能な循環型低振動ヘリウム冷凍機の先端に固定され、透過法での吸収測定、可視—紫外蛍光測定を行う。蛍光測定では、

真空中に配置したφ1.45 mm丸型の24芯バンドルファイバ端面より蛍光を取込み、大気側の0.25×6 mm1列ライン型端面まで導く。回折格子は、150 l/mm (ブレイズ波長500 nm), 1200 l/mm (330 nm), 2400 l/mm (330 nm)の3種を用意している。

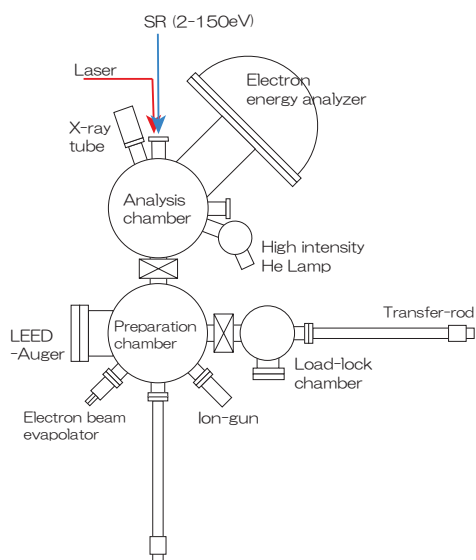


図2. PGMステーション光電子分析システムの概略図

### 3. レーザーシステム更新

レーザーとシンクロトロン光の組み合わせ実験に供しているレーザーシステムが導入から10年以上経過し、故障が頻発しかつ性能の劣化が進んだ為、2015年度に機器の一部について高度化を行った。この更新によりレーザーの安定性が向上し、立ち上げ時の調整後は、数週間のレーザー運転においてもほぼハンズフリーで使用が可能になった。またレーザー出力がこれまでよりも上がった為、レーザーの発振可能領域の広帯域化と短パルス化が同時に実現できた。

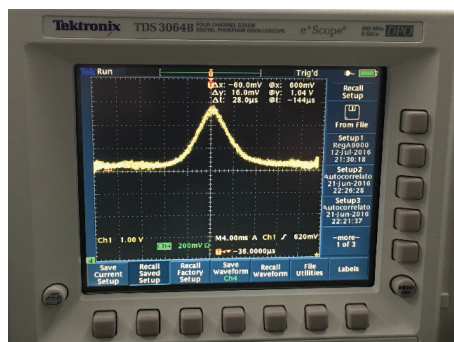


図3. レーザーシステムの自己相関波形。パルス幅は160 fs程度と見積もられる。

レーザー出力の安定化、短パルス化により、これまで長時間の安定発振が難しかった光パラメトリック増幅器 (OPA) についても運用が可能になり、可視から赤外まで自由に波長選択したレーザー光とシンクロトロン光の同時利用実験が可能になる。

### 4. ビームライン利用状況

本学の重点領域研究としての「シンクロトロン光応用研究」による教育研究活動に加えて、2013年度から2015年度の計画で、文部科学省の特別教育研究経費としての支援を受けて、「シンクロトロン光活用の広域連携を用いた次世代イノベーション技術開発と人材育成」の連携融合事業を九州大学、福岡県、佐賀県とともに継続し、佐賀大学は、「シンクロトロン光を利用した社会的課題解決型デバイスの開発」を実施している。本課題では、これまでに整備を進めてきたシンクロトロン光利用設備の利活用をより一層促進しながら、次世代のナノスケール光・電子・スピンドバイ材料として期待される新規化合物半導体、薄膜・微粒子材料を作製し、これらの材料における電子状態、光学特性等を明らかにすることができた。また、非平衡状態分析システムの高度化のために、新規なコヒーレント計測技術の開発を行い、超高効率太陽電池などの創エネルギーデバイスを評価できるシステムを構築した。また、学内外の研究者に向けたBL13利用実験の支援を行っており、2015年度は学内他部局5件、学外12件を実施した。研究成果は、佐賀大学シンクロトロン光応用研究センター HP (<http://www.sl.c.saga-u.ac.jp/>) にて公表している。

佐賀大学シンクロトロン光応用研究センター  
高橋和敏、東純平、今村真幸、  
山本勇、齊藤勝彦、郭其新